

# BASE CALICE ALU

design Raffaello Galiotto

**IT** BASE CALICE ALU: base per tavolo fisso. Adatta per piani misure Ø60 - Ø70 - Ø80 - 60x60 - 70x70 - 80x80 cm. BASE CALICE ALU HIGH: base per tavolo alto fisso. Adatta per piani Ø60 - Ø70 - 60x60 - 70x70 cm.

Materiale: alluminio verniciato. Dotata di piedini regolabili. Istruzioni d'uso: posizionare in modo stabile su un suolo piano. Pulire con detersivi non aggressivi e sciacquare con acqua. Non utilizzare l'idropulitrice. Tipo di utilizzo: collettività. Prodotto da montare. Prodotto in Italia. Prodotto a norma UNI EN 581/1/3. Avvertenza: rischi di pizzicamento in fase di installazione. La garanzia è valida solo se la base è utilizzata con i piani della collezione Nardi. Nardi declina ogni responsabilità per danni a persone e/o cose, o al prodotto stesso, causati dall'utilizzo improprio del prodotto.

**EN** BASE CALICE ALU: base for table with fixed top. To be used with tops dimensions Ø60 - Ø70 - Ø80 - 60x60 - 70x70 - 80x80 cm. BASE CALICE ALU HIGH: base high for table with fixed top. To be used with tops dimensions Ø60 - Ø70 - 60x60 - 70x70 cm.

Material: coated aluminium. Adjustable height feet. Instructions for use: place on a flat level area. Wash with mild soap and rinse with water. Do not use a high pressure washer. Typical uses: group gatherings. Assembly required. Made in Italy. Product conforms to UNI EN 581/1/3. Note: there is a risk of being pinched during assembly. The guarantee is valid only if the base is used with Nardi collection tops. Nardi declines all responsibility for damage to people and/or things, or to the product itself, caused by improper use of the product.

**FR** BASE CALICE ALU: piétement pour table fixe. S'adapte aux plateaux de dimensions Ø60 - Ø70 - Ø80 - 60x60

- 70x70 - 80x80 cm. BASE CALICE ALU HIGH: piétement pour table haute fixe. S'adapte aux plateaux de dimensions Ø60 - Ø70 - 60x60 - 70x70 cm.

Matériau: aluminium vernis. Vérins de réglage. Instructions d'utilisation: positionner de manière stable sur un sol plan. Nettoyer le produit avec détergent non agressif et rincer avec de l'eau. Ne pas utiliser un nettoyeur haute pression. Type d'utilisation: collectivité. A monter soi-même. Fabriqué en Italie. Produit conforme à la norme UNI EN 581/1/3. Avertissement: risques de pincement en cours d'installation. La garantie est valide uniquement si la base est utilisée avec les plateaux de la collection Nardi. Nardi décline toute responsabilité pour les dommages aux personnes et/ou aux choses, ou au produit lui-même, causés par une mauvaise utilisation du produit.

**DE** BASE CALICE ALU: Tischgestell feststehend. Geeignet für Tischplatten im Format Ø60 - Ø70 - Ø80 - 60 x 60 - 70 x 70 - 80 x 80 cm.

BASE CALICE ALU HIGH: tischgestell hoch, feststehend. Geeignet für Tischplatten im Format Ø60 - Ø70 - 60x60 - 70x70 cm.

Material: Epoxiertem Aluminium. Höhenverstellbaren Füßen. Gebrauchseinstellung: Einsatz auf ebenem Untergrund. Reinigung mit neutralem Reinigungsmittel und mit Wasser nachspülen. Keinen Hochdruckreiniger verwenden. Nutzung: Gewerblich. Zusammensetzbarer Artikel. Hergestellt in Italien. Produkt entspricht der norm UNI EN 581/1/3. Achtung: Verletzungsgefahr beim Aufbau. Die Garantie gilt nur, wenn die Gestelle mit den Tischplatten der Nardi-Kollektion verwendet wird. Nardi lehnt jede Verantwortung für Schäden an Personen und/oder Gegenständen oder am Produkt selbst ab, die durch unsachgemäße Verwendung des Produkts verursacht werden.

**ES** BASE CALICE ALU: base para mesa con cruceta fija. Adaptable a los tableros con medida Ø60 - Ø70 - Ø80 - 60x60 - 70x70 - 80x80 cm.

BASE CALICE ALU HIGH: base para mesa alta con cruceta fija. Adaptable a los tableros con medida Ø60 - Ø70 - 60x60 - 70x70 cm.

Material: aluminio pintado. Tacos Regulables. Instrucciones de uso: colocar en una superficie plana y estable. Limpiar el producto con detergente suave, aclarándolo posteriormente con agua. No utilizar la hidrolimpiadora. Tipo de uso: colectividades. Producto de ensamblar. Fabricado en Italia. Fabricado según normativa UNI EN 581/1/3. Advertencia: riesgo de pellizcarse al realizar el montaje. La garantía es válida solo si la base se utiliza con los tableros de la colección Nardi. Nardi declina toda responsabilidad por daños a personas y/o cosas, o al producto en sí, causados por un uso inadecuado del producto.

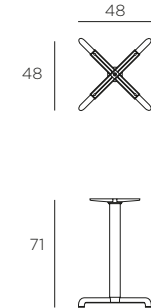
**PT** BASE CALICE ALU: base para mesa com flange fixa. Indicada para tampos de medir Ø60 - Ø70 - Ø80 - 60x60 - 70x70 - 80x80 cm.

BASE CALICE ALU HIGH: base para mesa alta com flange fixa. Indicada para tampos de medir Ø60 - Ø70 - 60x60 - 70x70 cm.

Material: alumínio pintado. Pés ajustáveis. Instruções de utilização: deve permanecer em solo estável e plano. Limpar com detergente suave e passar com água. Não utilizar a lavadora de alta pressão. Utilização: colectividade. Requer montagem. Fabricado em Itália. Produto conforme norma UNI EN 581/1/3. Aviso importante: perigo de corte e entalamento durante a instalação. A garantia só é válida se a base for utilizada com os tampos da coleção Nardi. A Nardi declina qualquer responsabilidade por danos a pessoas e/ou coisas, ou ao próprio produto, causados pelo uso indevido do produto.

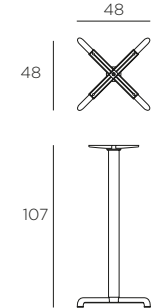
**Ref. 526**

BASE CALICE ALU



**Ref. 527**

BASE CALICE ALU HIGH



## COMPONENTI, COMPONENTS, COMPOSANTS, KOMPONENTEN, COMPONENTES, COMPONENTES.

		A	B	C	D1	D2	E 1	E2	F	G	H	I
CALICE	pcs	2	1	2	1		1		1	1	1	1
CALICE HIGH	pcs	2	1	2		1		1	1	1	1	1



For recycling information [www.nardioutdoor.com/packaging](http://www.nardioutdoor.com/packaging)

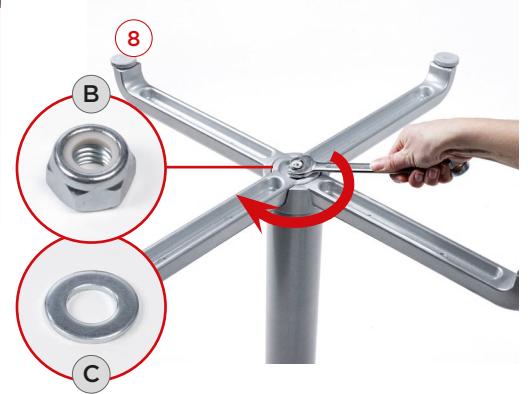
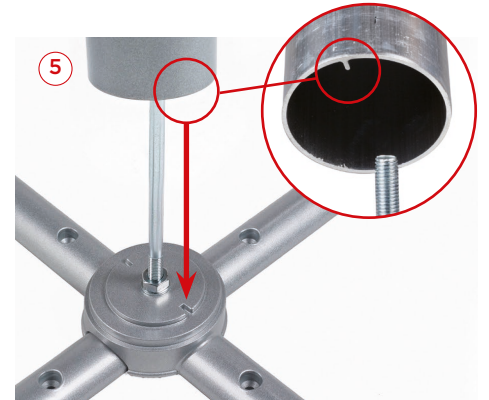
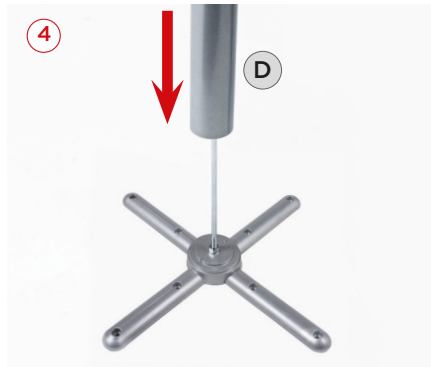
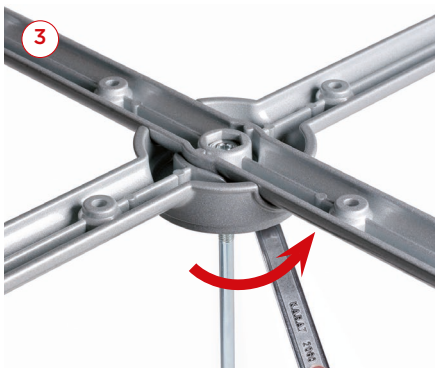
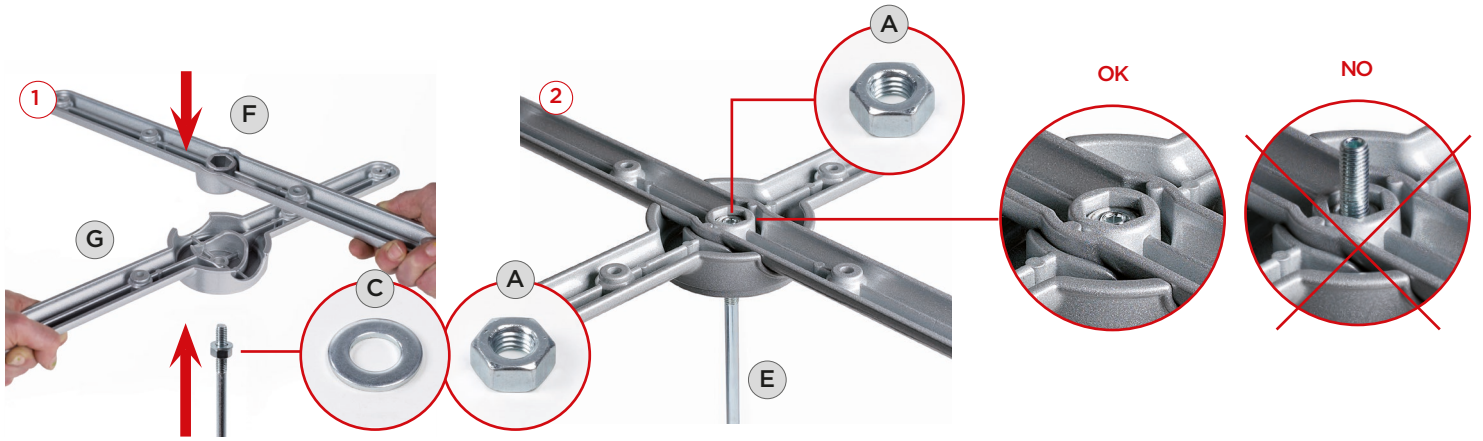
IMPORTANTE, CONSERVARE PER FUTURI RIFERIMENTI: LEGGERE ATTENTAMENTE. • IMPORTANT, RETAIN FOR FUTURE REFERENCE: READ CAREFULLY. • IMPORTANT-À CONSERVER POUR DE FUTURS BESOINS DE RÉFÉRENCE: À LIRE SOIGNEUSEMENT. • WICHTIG BITTE AUFMERKSAM DURCHLESEN UND GUT AUFBEWAHREN. • IMPORTANTE GUARDAR PARA FUTURAS CONSULTAS: LEER ATENTAMENTE. • IMPORTANTE CONSERVE PARA FUTURAS REFERÊNCIAS: LEIA ATENTAMENTE.

**NARDI s.p.a.**

36072 Chiampo (Vi) Italia - Via delle Stangà, 14 - Tel. +39 0444 422 100  
[www.nardioutdoor.com](http://www.nardioutdoor.com) - [info@nardioutdoor.com](mailto:info@nardioutdoor.com)

made in italy

ASSEMBLAGGIO, ASSEMBLY, ASSEMBLAGE, MONTAGE, ENSAMBLAR, MONTAGEM.



**IT** NARDI NON RISponderà DI EVENTUALI DANNI CAUSATI IN FASE DI ASSEMBLAGGIO.  
**EN** NARDI SHALL NOT BE HELD LIABLE FOR ANY DAMAGE CAUSED DURING ASSEMBLY OPERATIONS.  
**FR** NARDI N'EST PAS RESPONSABLE DES DOMMAGES CAUSÉS LORS DE L'ASSEMBLAGE.  
**DE** NARDI HAFTET NICHT FÜR EVENTUELLE WÄHREND DER MONTAGE VERURSACHTE SCHÄDEN.  
**ES** NARDI NO SERÁ RESPONSABLE DE LOS DAÑOS PRODUCIDOS DURANTE EL MONTAJE.  
**PT** A NARDI NÃO SE RESPONSABILIZA POR QUAISQUER DANOS CAUSADOS DURANTE A MONTAGEM.