

# KIT CUBE HIGH

design Raffaello Galiotto

**IT** Sistema di rialzo per tavolo Cube 70-80-120x70-140x80 (da 75,5 cm a 107 cm). Materiale: alluminio verniciato. Montaggio facile e giuntura invisibile. Dotato di piedini regolabili. Istruzioni d'uso: posizionare in modo stabile su un suolo piano. Pulire con detersivi non aggressivi e sciacquare con acqua. Tipo di utilizzo: collettività. Prodotto da montare. Prodotto in Italia. Prodotto a norma UNI EN 581/1/3. Avvertenza: rischi di pizzicamento in fase di installazione. Nardi declina ogni responsabilità per danni a persone e/o cose, o al prodotto stesso, causati dall'utilizzo improprio del prodotto.

**EN** Height Lifting System (from 75,5 cm to 107 cm) for Cube 70-80-120x70-140x80 Table. Material: coated aluminium. Easy assembly and non-visible joining. Adjustable height feet. Instructions for use: place on a flat level area. Wash with mild soap and rinse with water. Typical uses: group gatherings. Assembly required. Made in Italy. Product conforms to UNI EN 581/1/3. Note: there is a risk of being pinched during assembly. Nardi declines all responsibility for damage to people and/or things, or to the product itself, caused by improper use of the product.

**FR** Système de hauteur pour table Cube 70-80-120x70-140x80 (de 75,5 cm à 107 cm). Matériau: aluminium vernis. Installation facile et couture invisible. Vérins de réglage. Instructions d'utilisation: positionner de manière stable sur un sol plan. Nettoyer le produit avec détergent non agressif et rincer avec de l'eau. Type d'utilisation: collectivité. A monter soi-même. Fabriqué en Italie. Produit conforme à la norme UNI EN 581/1/3. Avertissement: risques de pincement en cours d'installation. Nardi décline toute responsabilité pour les dommages aux personnes et/ou aux choses, ou au produit lui-même, causés par une mauvaise utilisation du produit.

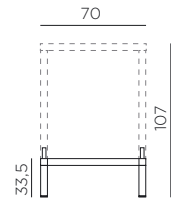
**DE** Untergestell für Tisch Cube 70-80-120x70-140x80 (von 75,5 cm bis 107 cm). Material: Epoxiertem Aluminium. Einfache Installation und unsichtbare Naht. Höhenverstellbaren Füßen. Gebrauchseanleitung: Einsatz auf ebenem Untergrund. Reinigung mit neutralem Reinigungsmittel und mit Wasser nachspülen. Nutzung: Gewerblich. Zusammensetzbarer Artikel. Hergestellt in Italien. Produkt entspricht der norm UNI EN 581/1/3. Achtung: Verletzungsgefahr beim Aufbau. Nardi lehnt jede Verantwortung für Schäden an Personen und/oder Gegenständen oder am Produkt selbst ab, die durch unsachgemäße Verwendung des Produkts verursacht werden.

**ES** Accesorio de elevación de mesa Cube 70-80-120x70-140x80 (de 75,5 cm a 107 cm). Material: aluminio pintado. Montaje fácil y unión invisible. Tacos regulables. Instrucciones de uso: colocar en una superficie plana y estable. Limpiar el producto con detergente suave, aclarándolo posteriormente con agua. Tipo de uso: colectividades. Producto de ensamblar. Fabricado en Italia. Fabricado según normativa UNI EN 581/1/3. Advertencia: riesgo de pellizcarse al realizar el montaje. Nardi declina toda responsabilidad por daños a personas y/o cosas, o al producto en sí, causados por un uso inadecuado del producto.

**PT** Sistema de elevação para mesa Cube 70-80-120x70-140x80 (de 75,5 cm a 107 cm). Material: alumínio pintado. Montagem fácil e união invisível. Pés ajustáveis. Instruções de utilização: deve permanecer em solo estável e plano. Limpar com detergente suave e passar com água. Utilização: coletividade. Requer montagem. Fabricado em Italia. Produto conforme norma UNI EN 581/1/3. Aviso importante: perigo de corte e entalamento durante a instalação. A Nardi declina qualquer responsabilidade por danos a pessoas e/ou coisas, ou ao próprio produto, causados pelo uso indevido do produto.

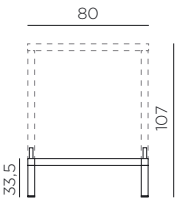
## Ref. 479

Kit cube 70 high



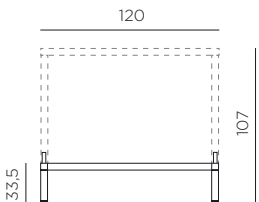
## Ref. 481

Kit cube 80 high



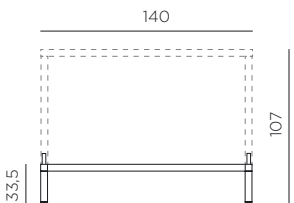
## Ref. 468

Kit cube 120x70 high



## Ref. 469

Kit cube 140x80 high



### COMPONENTI, COMPONENTS, COMPOSANTS, KOMPONENTEN, COMPONENTES, COMPONENTES.

		A	B	C	D
KIT CUBE 70/80 HIGH	pcs	4	4	4	
KIT CUBE 120x70/ 140x80 HIGH	pcs	4	4	2	2



For recycling information [www.nardioutdoor.com/packaging](http://www.nardioutdoor.com/packaging)

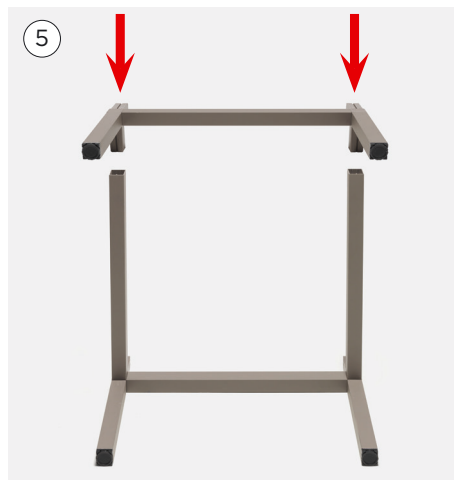
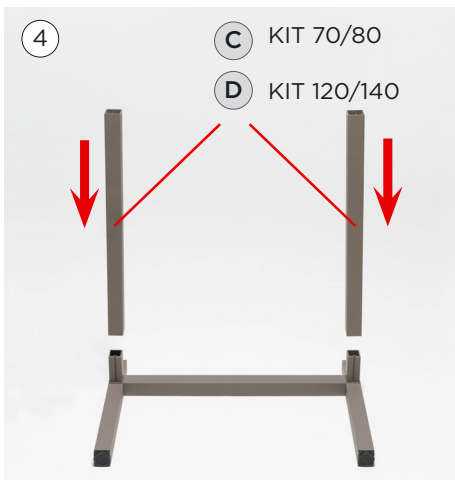
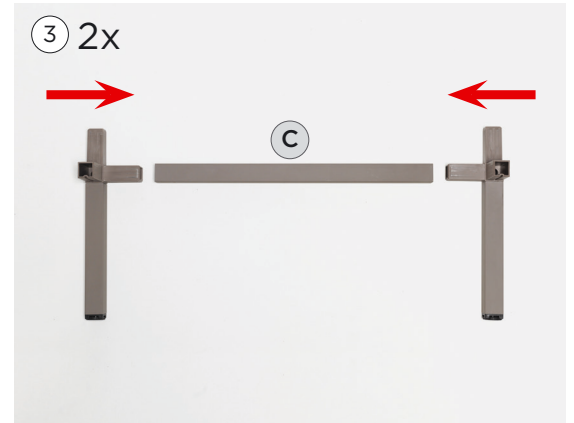
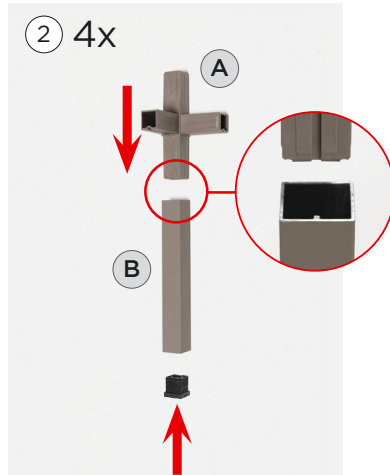
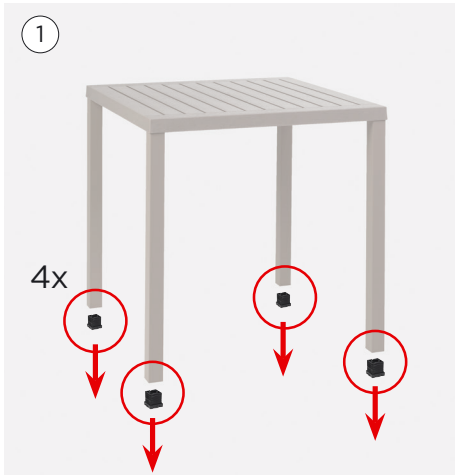
IMPORTANTE, CONSERVARE PER FUTURI RIFERIMENTI: LEGGERE ATTENTAMENTE. • IMPORTANT, RETAIN FOR FUTURE REFERENCE: READ CAREFULLY. • IMPORTANT-À CONSERVER POUR DE FUTURS BESOINS DE RÉFÉRENCE: À LIRE SOIGNEUSEMENT. • WICHTIG BITTE AUFMERKSAM DURCHLESEN UND GUT AUFBEWAHREN. • IMPORTANTE GUARDAR PARA FUTURAS CONSULTAS: LEER ATENTAMENTE. • IMPORTANTE CONSERVE PARA FUTURAS REFERÊNCIAS: LEIA ATENTAMENTE.

**NARDI s.p.a.**

36072 Chiampo (Vi) Italia - Via delle Stangà, 14 - Tel. +39 0444 422 100  
[www.nardioutdoor.com](http://www.nardioutdoor.com) - [info@nardioutdoor.com](mailto:info@nardioutdoor.com)

made in italy

ASSEMBLAGGIO, ASSEMBLY, ASSEMBLAGE, MONTAGE, ENSAMBLAR, MONTAGEM.



IT NARDI NON RISPONDERÀ DI EVENTUALI DANNI CAUSATI IN FASE DI ASSEMBLAGGIO.  
 EN NARDI SHALL NOT BE HELD LIABLE FOR ANY DAMAGE CAUSED DURING ASSEMBLY OPERATIONS.  
 FR NARDI N'EST PAS RESPONSABLE DES DOMMAGES CAUSÉS LORS DE L'ASSEMBLAGE.  
 DE NARDI HAFTE NICHT FÜR EVENTUELLE WÄHREND DER MONTAGE VERURSACHTE SCHÄDEN.  
 ES NARDI NO SERÁ RESPONSABLE DE LOS DAÑOS PRODUCIDOS DURANTE EL MONTAJE.  
 PT A NARDI NÃO SE RESPONSABILIZA POR QUAISQUER DANOS CAUSADOS DURANTE A MONTAGEM.