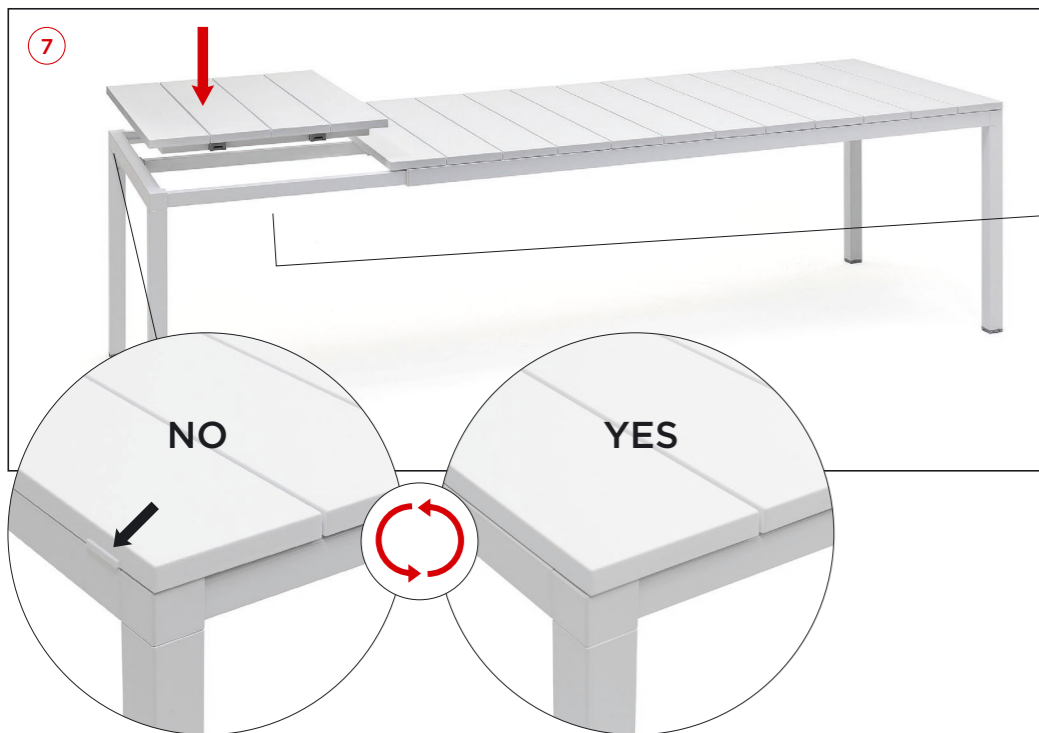


EXTENSION



x 4



10

# RIO 210 EXTENSIBLE RIO ALU 210 EXTENSIBLE

design Raffaello Galiotto

**IT** Tavolo allungabile.

RIO 210 EXT. 210-280 x 100 x 76h cm. Materiale: piano DurelTOP in polipropilene trattato anti-UV, colorato in massa. Gambe in alluminio verniciato. Finitura opaca. Resina riciclabile.  
RIO ALU 210 EXT. 210-280 x 100 x 75h cm. Materiale: struttura e piano in alluminio verniciato.

Dotato di piedini regolabili. Istruzioni d'uso: posizionare in modo stabile su un suolo piano. Pulire con detergenti non aggressivi e sciacquare con acqua. Avvertenza: rischi di pizzicamento in fase di installazione. Tipo di utilizzo: collettività. Prodotto da montare. Prodotto in Italia. Prodotto a norma UNI EN 581/1/3.

**EN** Extensible table.

RIO 210 EXT. 210-280 x 100 x 76h cm. Material: top DurelTOP in polypropylene with UV additives and uniformly coloured. Legs in coated aluminum. Matt finish. Recyclable resin.  
RIO ALU 210 EXT. 210-280 x 100 x 75h cm. Material: frame and top in coated aluminum.  
Adjustable height feet. Instructions for use: place on a flat, level area. Wash with mild soap and rinse with water. Note: there is a risk of being pinched during assembly. Typical uses: group gatherings. Assembly required. Made in Italy. Product conforms to UNI EN 581/1/3.

**FR** Table extensible.

RIO 210 EXT. 210-280 x 100 x 76h cm. Matériau: plateau DurelTOP en polypropylène traité anti-UV et coloré dans la masse. Pieds en aluminium vernis. Effet mat. Résine recyclable.  
RIO ALU 210 EXT. 210-280 x 100 x 75h cm. Matériau: structure et plateau en aluminium vernis.  
Vérins de réglage. Instructions d'utilisation: positionner de manière stable sur un sol plan. Nettoyer le produit avec détergent non agressif et rincer avec de l'eau. Avertissement: risques de pincement en cours d'installation. Type d'utilisation: collectivité. A monter soi-même. Fabriqué en Italie. Produit conforme à la norme UNI EN 581/1/3.

**DE** Verlängerbarer Tisch.

RIO 210 EXT. 210-280 x 100 x 76h cm. Material: DurelTOP Tischplatte aus UV-beständigem Polypropylen, voll durchgefärbt. Beine aus epoxiertem Aluminium. Matt-Effekt. Recyclebarer Kunststoff.  
RIO ALU 210 EXT. 210-280 x 100 x 75h cm. Material: Gestell und Tischplatte aus epoxiertem Aluminium.  
Höhenverstellbaren Füßen. Gebrauchseleitung: Einsatz auf ebenem Untergrund. Reinigung mit neutralem Reinigungsmittel und mit Wasser nachspülen. Achtung: Verletzungsgefahr beim Aufbau. Nutzung: Gewerblich. Zusammensetzbarer Artikel. Hergestellt in Italien. Produkt entspricht der norm UNI EN 581/1/3.

**ES** Mesa extensible.

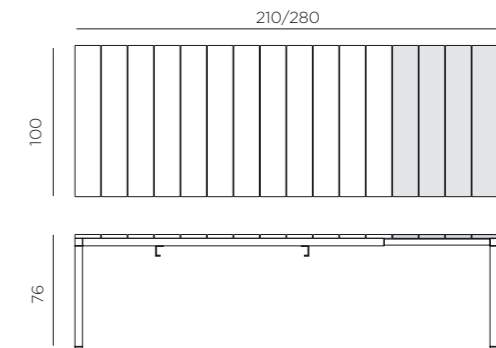
RIO 210 EXT. 210-280 x 100 x 76h cm. Material: tablero DurelTOP en polipropileno tratado anti UV y teñido en masa. Patas en aluminio pintado. Efecto mate. Resina reciclable.  
RIO ALU 210 EXT. 210-280 x 100 x 75h cm. Material: estructura y tablero en aluminio pintado.  
Tacos regulables. Instrucciones de uso: colocar en una superficie plana y estable. Limpiar el producto con detergente suave, aclarandolo posteriormente con agua. Advertencia: riesgo de pellizcarse al realizar el montaje. Tipo de uso: colectividades. Producto de ensamblar. Fabricado en Italia. Fabricado según normativa UNI EN 581/1/3.

**PT** Mesa extensível.

RIO 210 EXT. 210-280 x 100 x 76h cm. Material: tampo DurelTOP em polipropileno com tratamento anti-UV colorido na totalidade. Pernas em alumínio pintado. Acabamento fosco. Resina reciclável.  
RIO ALU 210 EXT. 210-280 x 100 x 75h cm. Material: estrutura e tampo em alumínio pintado.  
Pés ajustáveis. Instruções de utilização: deve permanecer em solo estável e plano. Limpar com detergente suave e passar com água. Aviso importante: perigo de corte e entalamento durante a instalação. Utilização: coletividade. Requer montagem. Fabricado em Italia. Produto conforme norma UNI EN 581/1/3.

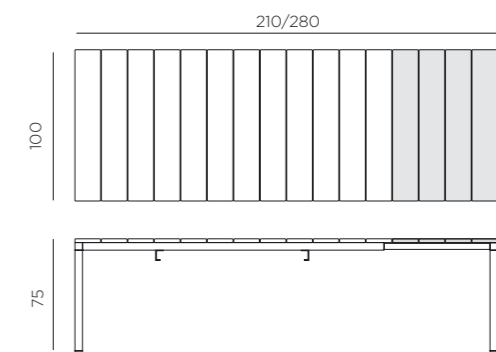
**Ref. 482**

RIO 210 EXT.



**Ref. 488**




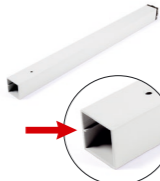
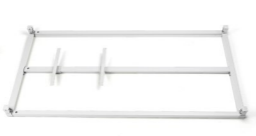

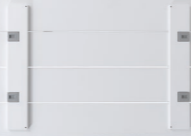
RIO ALU 210 EXT.



For recycling information [www.nardioutdoor.com/packaging](http://www.nardioutdoor.com/packaging)

IMPORTANTE, CONSERVARE PER FUTURI RIFERIMENTI: LEGGERE ATTENTAMENTE. • IMPORTANT, RETAIN FOR FUTURE REFERENCE: READ CAREFULLY. • IMPORTANT-À CONSERVER POUR DE FUTURS BESOINS DE RÉFÉRENCE: À LIRE SOIGNEUSEMENT. • WICHTIG BITTE AUFMERKSAM DURCHLESEN UND GUT AUFBEWAHREN. • IMPORTANTE GUARDAR PARA FUTURAS CONSULTAS: LEER ATENTAMENTE. • IMPORTANTE CONSERVE PARA FUTURAS REFERÊNCIAS: LEIA ATENTAMENTE.

Componenti, components, composants, komponenten, componentes, componentes.

	A	B	C	D	E	F	G
							
	M6 x 25	M4 x 12	DX	SX			
pcs	4	2	2	2	1	1	3

Assemblaggio, assembly, assemblage, montage, ensamblar, montagem.

